



**HIGH QUALITY  
SKI & BOARD  
TUNING TOOLS**

**2022**

**ALPINE RESEARCH CENTER**



### *Oltre 30 anni di passione ed esperienza*

a contatto diretto con i tecnici delle aziende e delle federazioni nazionali sono a Vostra disposizione per ottenere il meglio da sci e snowboards. Elevata qualità ed affidabilità sono le caratteristiche dei prodotti che abbiamo selezionato e realizzato per Voi.

Benvenuti in ARC

### *Over 30 years of passion and experience*

in direct contact with the technicians of industry and national federations are at Your disposal to get the best from skis and snowboards. High quality and reliability are the details of the products we have selected and created for You.

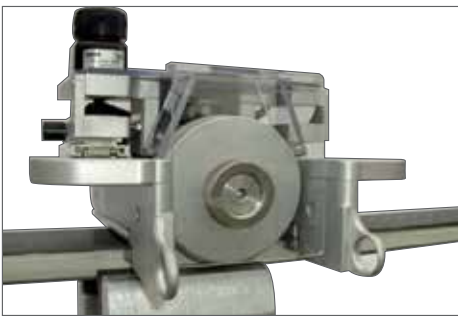
Welcome in ARC



## **ARAF1** **AF.1**

Affilatore elettrico professionale per la base ed il fianco della lamina con regolazione micrometrica in decimi di grado da 0° a 3° e da 90° a 85°. Viene fornito con mola diamantata a doppia tazza B46/T25, adattatore per aspirazione, alimentatore elettrico AC/DC 240-110V/12V e contenitore per il trasporto. Consigliato per skimen professionisti.

Professional base and side edge electric sharpener in alu/steel with regulation in tenth grade from 0° to 3° and 90° to 85°. Supplied with a double diamond cup B46/T25, dedicated air intake support, power transformer AC/DC 240-110V/12V and transport case. For professional Skimen.



## **ARAFL** **AF.L**

Affilatore elettrico professionale per il fianco della lamina con regolazione micrometrica in decimi di grado da 90° a 85°. Viene fornito con mola diamantata a tazza B40, adattatore per aspirazione, alimentatore elettrico AC/DC 240-110V/12V e contenitore per il trasporto. Consigliato per skimen professionisti.

Professional side edge electric sharpener in alu/steel with regulation in tenth grade from 90° to 85°. Supplied with diamond cup B40, dedicated air intake support, power transformer AC/DC 240-110V/12V and transport case. For professional Skimen.



## **ARAFC** **AF.C**

Affilatore elettrico professionale compatto per il fianco della lamina con regolazione da 90° a 86° inclusi mezzi gradi. Viene fornito con mola diamantata a tazza B40, adattatore per aspirazione, alimentatore elettrico AC/DC 240-110V/12V e contenitore per il trasporto. Consigliato per sci club e skimen professionisti.

Professional compact side edge electric sharpener in alu/steel with regulation of half° from 90° to 85°. Supplied with diamond cup B40, dedicated air intake support, power transformer AC/DC 240-110V/12V and transport case. For ski club and professional Skimen.

## **FIANCO LAMINA AL MICROSCOPIO** **SIDE EDGE UNDER THE MICROSCOPE**



con lima racing / with a racing file - Ra=0.90



con mola B40 / with B40 stone - Ra=0.22



con mola B30 / with B30 stone - Ra=0.13



## ARAFR AF.R - RHOMBUS

Affilatore elettrico compatto per il fianco della lamina con regolazione da 90° a 85° inclusi mezzi gradi. Viene fornito con mola diamantata a tazza B46, adattatore per aspirazione, alimentatore elettrico AC/DC 240-110V/12V e contenitore per il trasporto. Consigliato sci

Compact side edge electric sharpener - RHOMBUS in plastic/steel with regulation of half° from 90° to 85°. Supplied with diamond disk B46, dedicated air intake support, power transformer AC/DC 240-110V/12V and transport case. For ski club.



## ARAFT AF.T

Affilatore elettrico professionale per la base della lamina con regolazione micrometrica in decimi di grado da 0° a 3°. Viene fornito con mola diamantata a tazza T25, adattatore per aspirazione, alimentatore elettrico AC/DC 240-110V/12V e contenitore per il trasporto.

Professional base edge electric sharpener in alu/steel with regulation in tenth grade from 0° to 3°. Supplied with diamond cap T25, dedicated air intake support, power transformer AC/DC 240-110V/12V and transport case. For professional skimen.



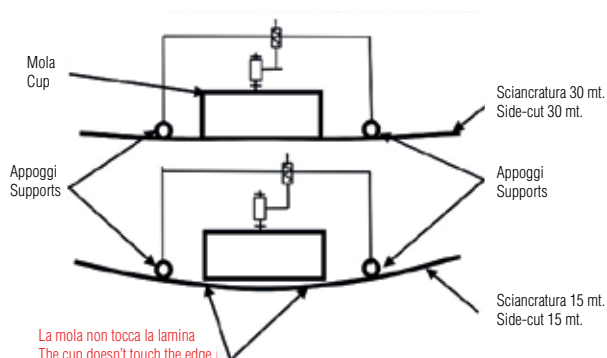
## ARBAF ADATTATORE PER ASPIRAZIONE AIR INTAKE SUPPORT

**ARBAF1** Supporto/Support AF.1  
**ARBAFL** Supporto/Support AF.L  
**ARBAFC** Supporto/Support AF.C

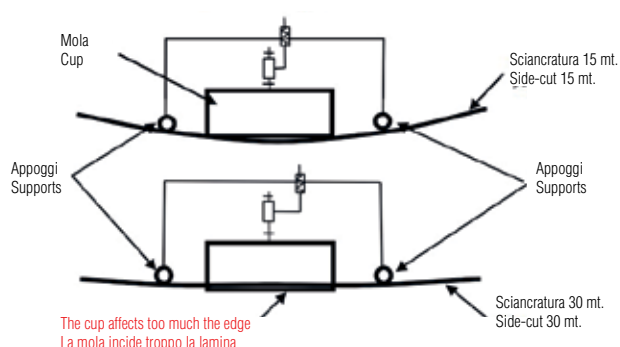
**ARBAFR** Supporto/Support AF.R  
**ARBAFT** Supporto/Support AF.T

**Gli affilatori Snow Glide Tools evitano completamente il problema dell'affilatura ad incremento meccanico a passo fisso. Snow Glide Tools sharpeners completely avoid the problem of the mechanical increment with fixed pitch.**

### PRIMO CASO / FIRST CASE



### SECONDO CASO / SECOND CASE





## ARPOF PUSH-OFF

Togli-fenolo professionale con lama tonda e piana.  
Professional sidewall sharp with round and plane blade.



## ARAM1 AM.1

Misuratore professionale dell'angolo laterale della lamina da 90° a 84° e dell'angolo di base da 0° a 2° con supporto dedicato.

Professional side and base edge gauge from 90° to 84° and from 0° to 2° with dedicated support.



## ARAML AM.L

Misuratore professionale dell'angolo laterale della lamina da 90° a 84°.

Professional side edge gauge from 90° to 84°.



## Mole a tazza diamantata AF.1 - AF.L - AF.C - AF.T Diamond grinding cups for AF.1 - AF.L - AF.C - AF.T

**ARD4625** Doppia tazza B46/T25 per affilatura base e fianco lamina (AF.1)

Double cup B46/T25 for side & base edge tuning (AF.1)

**ART25** T25 per affilatura base lamina (grana fine) (AF.1)

T25 for base edge tuning (fine grain) (AF.1)

**ARL91** B91 per affilatura fianco lamina (grana grossa - world cup SL)

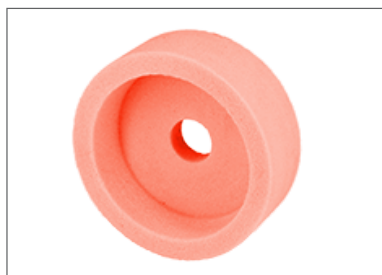
B91 for side edge tuning (coarse grain - world cup SL)

**ARL40** B40 per affilatura fianco lamina (grana media - world cup GS)

B40 for side edge tuning (med grain - world cup GS)

**ARL30** B30 per affilatura fianco lamina (grana fine - world cup SG-DH)

B30 for side edge tuning (fine grain - world cup SG-DH)



## Mola a tazza in corindone AF.1 - AF.L - AF.C Corundum grinding cup for AF.1 - AF.L - AF.C

**ARLCR** Mola per sgrossatura fianco lamina (grana grossa)

Corundum for side edge pre-grinding (super-coarse grain)



## Dischi diamantati per AF.R Diamond grinding disk for AF.R

**ARRL91** B91 per affilatura fianco lamina (grana grossa - racing)

B91 side edge tuning (coarse grain - racing)

**ARRL46** B46 per affilatura fianco lamina (grana media - racing)

B46 side edge tuning (med grain - racing)



## Alimentatore / Power transformers

**ARALIM** Alimentatore elettrico AC/DC 100-240V/12V per AF.1 - AF.L - AF.C - AF.T

Electric transformer AC/DC 100-240V/12V for AF.1 - AF.L - AF.C - AF.T

**ARALIMR** Alimentatore elettrico AC/DC 100-240V/12V per AF.R

Electric transformer AC/DC 100-240V/12V for AF.R

## ARSK3007

### QUICK SHARP 89°/88°

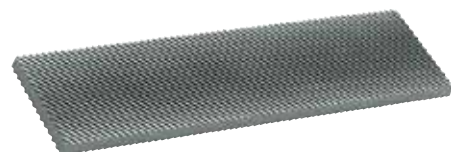
- Affilatore laterale tascabile ed ergonomico
- Utilizzo destro e sinistro
- Include lima 40mm ARSK5105
- Ergonomic side edge sharpener
- Right and left hand use
- Spare file 40 mm 5105



## ARSK5105

### FILE 40mm

Lima di ricambio  
Spare ski file



## ARSK5104

### FILE 80mm

Lima di ricambio  
Spare ski file



## ARSK5140

### ZIRCONIUM

Carta vetro di ricambio  
Spare abrasive paper



## ARSK5160

### DIAMOND

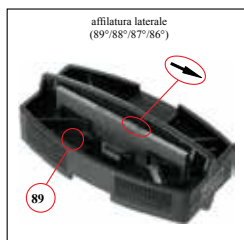
Diamante di ricambio  
Spare diamond

## ARSK5006

### RACING SHARP 89°/88°/87°/86° - 0.5°/1°

- Affilatore racing ergonomico per la base ed il fianco della lamina
- Utilizzo destro e sinistro
- Include lima 80mm ARSK5104
- Ergonomic racing sharpener for base and side edge
- Right and left hand use
- Spare file 80 mm 5104

side + base  
tuning



## ARSK4006N

### DIAMOND SHARP 88°/87°

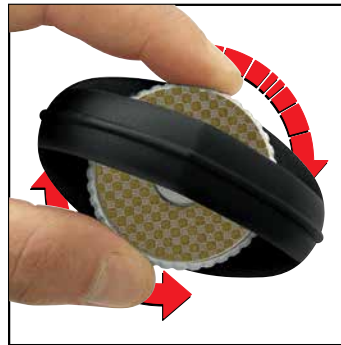
- Affilatore laterale diamantato tascabile ed ergonomico
- Utilizzo destro e sinistro
- Include diamante ARSK5190
- Ergonomic side edge sharpener
- Right and left hand use
- Spare diamond 5190



## ARSK5190

### DIAMOND DISC

Diamante di ricambio  
Spare diamond



## ARSK5002

### ERGO SHARP 90°/85°

- Affilatore laterale ergonomico
- Utilizzo destro e sinistro
- Include lima 80mm ARSK5104
- Ergonomic side edge sharpener
- Right and left hand use
- Spare file 80 mm 5104

## RACING GUIDE PLUS

- ARSK3041** 89°
- ARSK3042** 88°
- ARSK3043** 87°
- ARSK3044** 86°





## INOX WORLD CUP

<b>ARSK3188</b>	88°
<b>ARSK3187</b>	87°
<b>ARSK3186</b>	86°
<b>ARSK3185</b>	85°



## INOX SQUARE

<b>ARSK3081N</b>	89°
<b>ARSK3082N</b>	88°
<b>ARSK3083N</b>	87°
<b>ARSK3084N</b>	86°
<b>ARSK3085N</b>	85°

PIANO DI SCORRIMENTO IN ACCIAIO / STAINLESS STEEL PLATE



## ALU SQUARE

<b>ARSK3060</b>	90°
<b>ARSK3061</b>	89°
<b>ARSK3062</b>	88°
<b>ARSK3063</b>	87°
<b>ARSK3064</b>	86°
<b>ARSK3065</b>	85°

## **ARSK3090** RACING CLAMP



## **ARSK58100** SKI BRAKE RETAINER 1kg



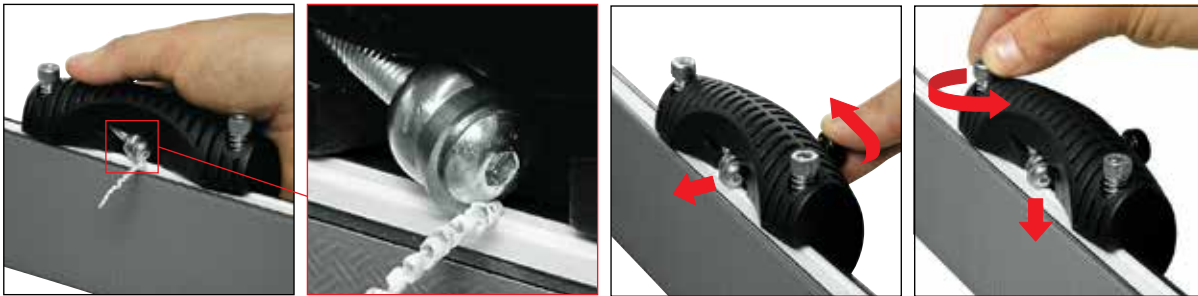
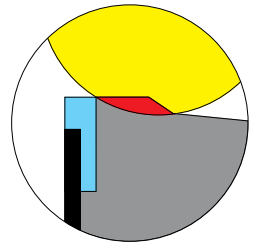
- Gomma naturale / Natural rubber





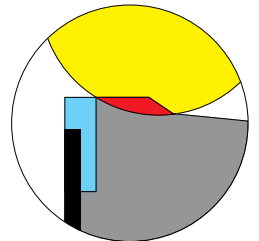
## ARSK3004 SIDEWALL SHARP

- Toglifenolo ergonomico
- Utilizzo destro e sinistro
- Ergonomic sidewall planer
- Right and left hand use

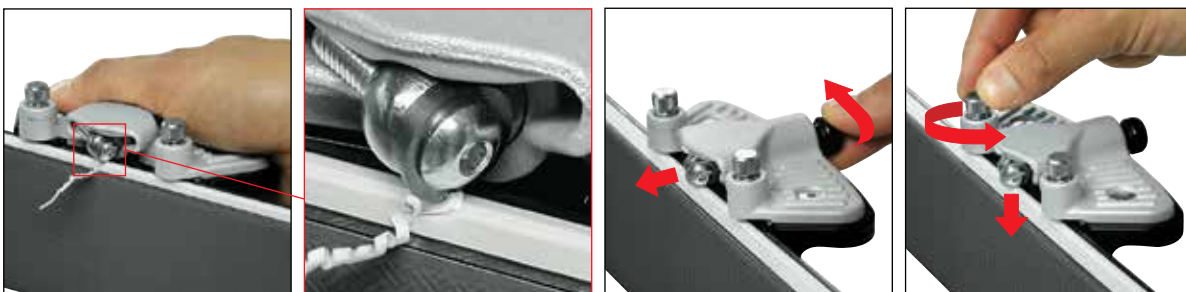


## ARSK5005N SIDEWALL SHARP WORLD CUP

- Toglifenolo professionale
- Utilizzo destro e sinistro
- Professional sidewall planer
- Right and left hand use



APPOGGI IN PTFE / TEFLON PLATES



## ARSK5120 UTENSILE STANDARD SPARE BLADE STANDARD



## ARSK5130 UTENSILE TONDO SPARE BLADE ROUND

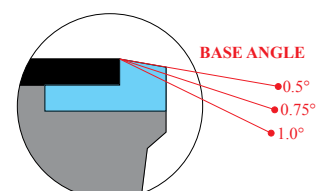




## ARSK3071

### ADJUSTABLE BASE SHARP 0.5°/1.5°

Guida lima regolabile per lamina di base  
Adjustable base edge sharpener  
(0,5° - 0,75° - 1° - 1,25° - 1,5°)



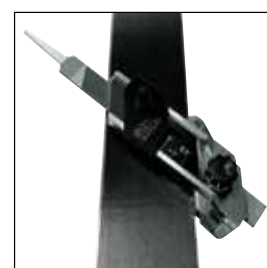
## BASE SHARP

Guida lima professionale per lamina di base  
Professional base edge sharpener

**ARSK3051N** 0.5°

**ARSK3052N** 0.75°

**ARSK3053N** 1.0°



## ELECTRIC PLEXI SHARP WORLD CUP

- Affilaspatole elettrico
- Per spatole in plexi da 3-4-5 mm
- Electric wax scraper sharpener
- For 3-4-5 mm plexi wax scrapers

**ARSK0631220** AC 220V

**ARSK0631110** AC 110V



## ARSK0630N PLEXI SHARP

- Affilaspatole manuale
- Include lima a fresa 100 mm
- Wax scraper sharpener
- 100 mm panzer file included



## ARSK5101 SPARE PANZER FILE

Lima fresa di ricambio 100 mm  
Spare panzer file 100 mm



## DIAMOND FILE 100 mm

<b>ARSK10100W</b>	100
<b>ARSK10200W</b>	200
<b>ARSK10400W</b>	400
<b>ARSK10600W</b>	600
<b>ARSK11000W</b>	1000

Supporto in alluminio / Aluminium support

## DIAMOND FILE 100 mm

<b>ARSK0100C</b>	COARSE
<b>ARSK0100M</b>	MEDIUM
<b>ARSK0100F</b>	FINE

Supporto in plastica / Plastic support



## DIAMOND FILE 70 mm

<b>ARSK0070C</b>	COARSE
<b>ARSK0070M</b>	MEDIUM
<b>ARSK0070F</b>	FINE

Supporto in plastica / Plastic support



## ARSK0695 SKI SUPPORT

- Leggero e facile da trasportare
- Gomma speciale anti-scivolo per lavorazione di base
- Light and easy to transport
- Special rubber to grip the ski during base work



## ARSK0680N SKI VISE STANDARD

- Pattini da 70 mm
- Apertura massima 100 mm
- Jaw width 70 mm
- Jaws opening: up to 100 mm



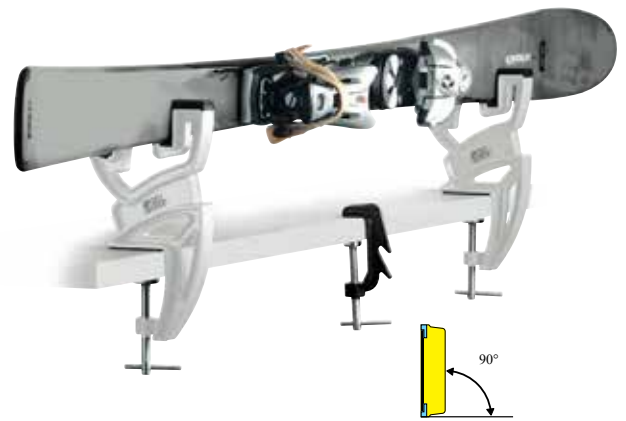
## ARSK0994 SKI VISE "XXL"

- Pattini da 70 mm
- Apertura massima 155 mm
- Jaw width 70 mm
- Jaws opening: up to 155 mm



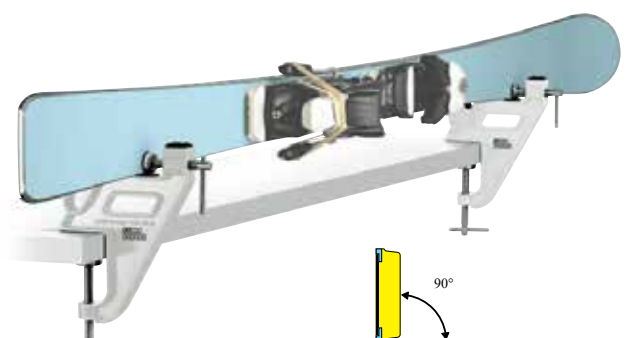
## ARSK0650 SKI VISE 24 HOURS

1 elastico speciale di tenuta incluso  
1 special ski bindings retainer included



## ARSK0690 SKI VISE QUICK

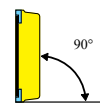
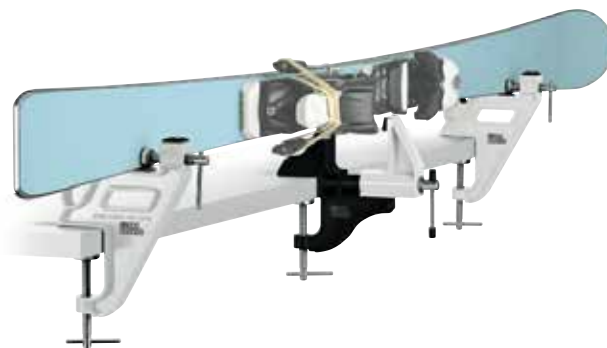
- Leggero e facile da trasportare
- Gomma speciale anti-scivolo per lavorazione di base
- Light and easy to transport
- Special rubber to grip the ski during base work





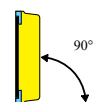
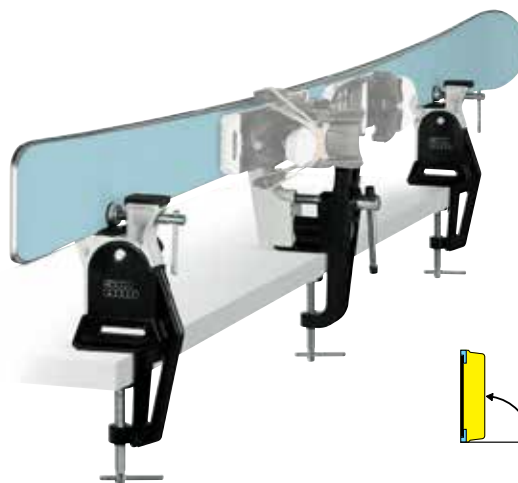
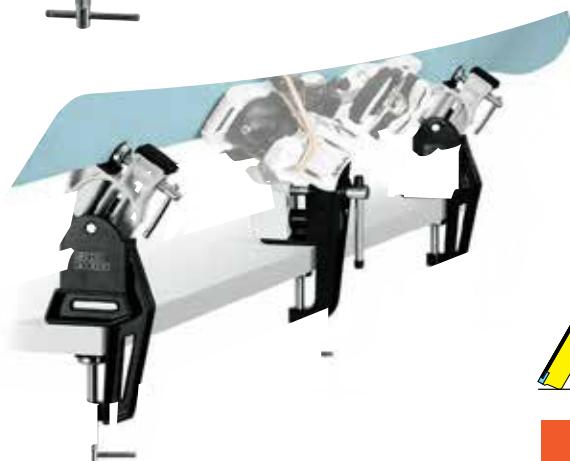
## ARSK0691 SKI VISE COMP

- Pattini da 30 mm
- Apertura massima 90 mm
- Jaw width 30 mm
- Jaws opening: up to 90 mm



## ARSK1070N SKI VISE RACING

- Pattini da 70 mm
- Apertura massima 100 mm
- Jaw width 70 mm
- Jaws opening: up to 100 mm





## ARSK110N SKI VISE PRO

- Pattini da 90 mm
- Apertura massima 100 mm
- Jaw width 90 mm
- Jaws opening: up to 100 mm



## ARSK110WN SKI VISE PRO WIDE OPEN

- Pattini da 90 mm
- Apertura massima 155 mm
- Jaw width 90 mm
- Jaws opening: up to 155 mm





## ARSK0635 BRAVO SUPPORT

- Adattatore universale per snowboard, sci da freeride oversize e sci da fondo.
- Compatibile con morse 1070N, 1110N, 1110WN e 0691.
- Universal adapter for snowboard, oversize freeride ski and cross-country ski.
- Compatible with vises 1070N, 1110N, 1110WN and 0691.

## SNOWBOARD FREERIDE

(1070N - 1110N - 1110WN)



## CROSS COUNTRY

(1070N - 1110N - 1110WN)



## CROSS COUNTRY

(0691)



## ARSK1007

### SKI VISE TOURING



## ARSK1007C

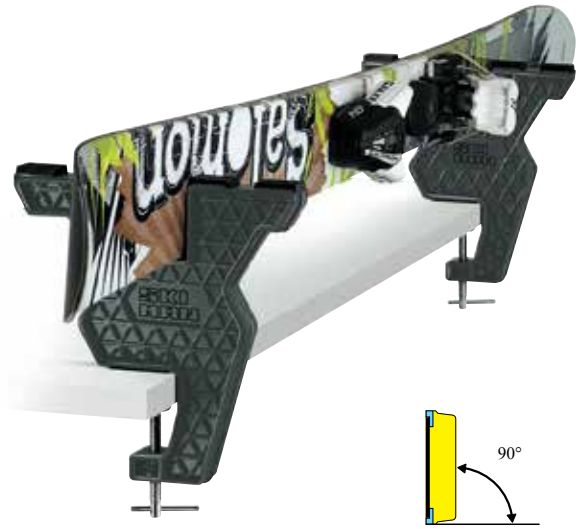
### CENTRAL CLAMP





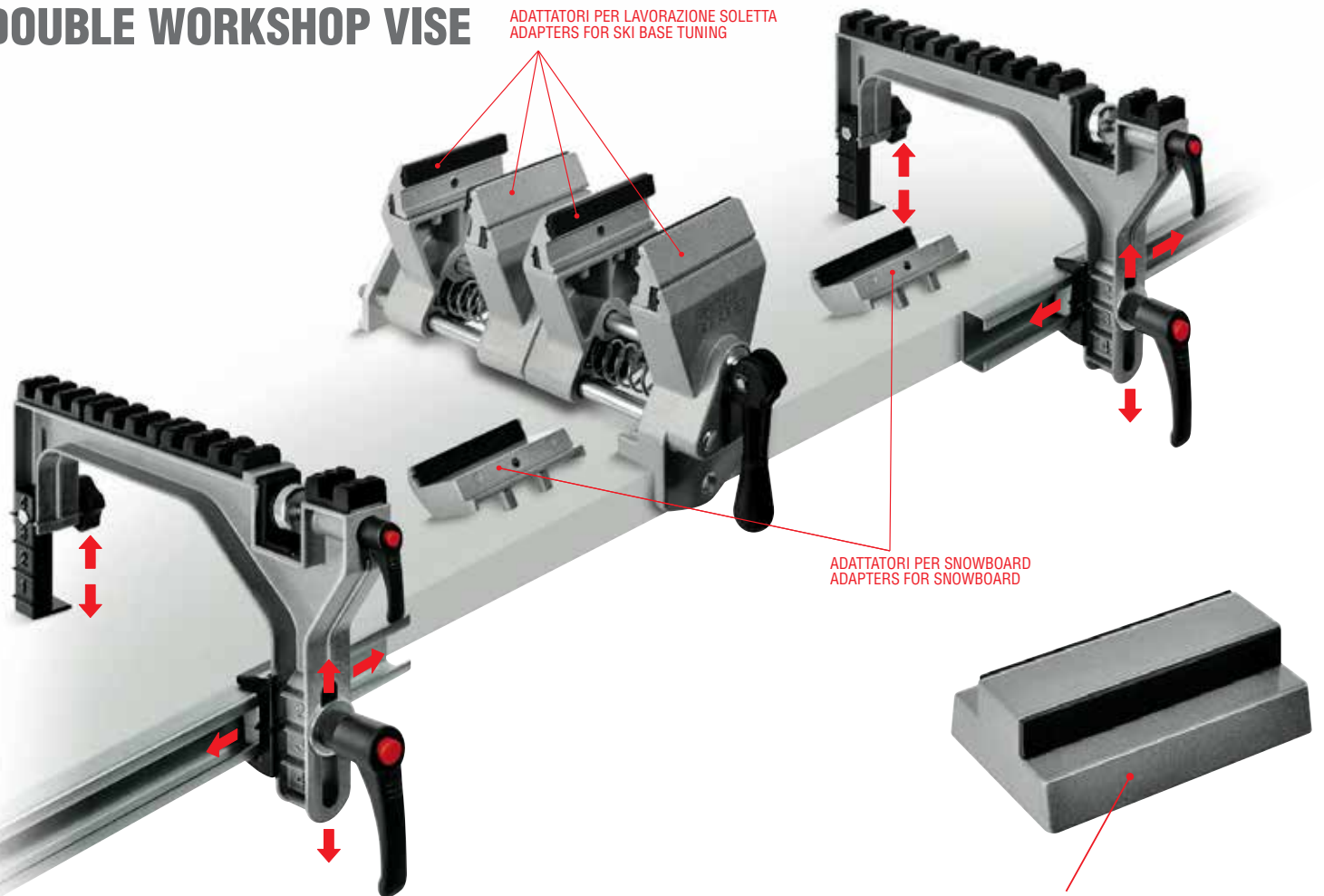


**ARSK1003N**  
**BOARD-FREERIDE VISE**



**ARSK1021N**  
**DOUBLE WORKSHOP VISE**

ADATTATORI PER LAVORAZIONE SOLETTA  
ADAPTERS FOR SKI BASE TUNING



ADATTATORI PER SNOWBOARD  
ADAPTERS FOR SNOWBOARD

ADATTATORE PER SCI OVERSIZE  
ADAPTERS FOR OVERSIZE SKI

**ARSK1022N**  
**DOUBLE WORKSHOP SUPPORT**



**ARSK0670N**  
**SKI VISE CROSS-COUNTRY WORLD CUP**



## ARSK8001 NORDIC SHARP

Rigatore ergonomico con rulli intercambiabili  
Ergonomic structuring tool with interchangeable rollers



### C ARSK8002

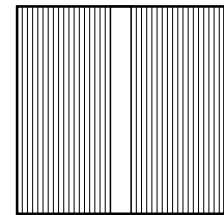
**LINEAR COARSE**  
per condizioni di caldo e bagnato  
for warm and wet conditions

### M ARSK8003

**LINEAR MEDIUM**  
per condizioni universali  
for universal conditions

### F ARSK8004

**LINEAR FINE**  
per condizioni di freddo  
for cold conditions



### C ARSK8005

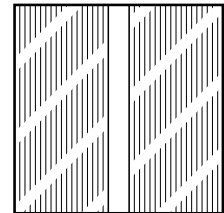
**DIAGONAL COARSE**  
per condizioni di caldo e bagnato  
for warm and wet conditions

### M ARSK8006

**DIAGONAL MEDIUM**  
per condizioni universali  
for universal conditions

### F ARSK8007

**DIAGONAL FINE**  
per condizioni di freddo  
for cold conditions



### C ARSK8008

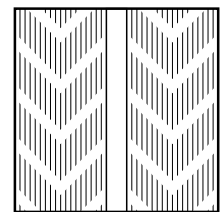
**W COARSE**  
per condizioni di caldo e bagnato  
for warm and wet conditions

### M ARSK8009

**W MEDIUM**  
per condizioni universali  
for universal conditions

### F ARSK8010

**W FINE**  
per condizioni di freddo  
for cold conditions



## SPAZZOLE STANDARD / STANDARD BRUSHES

### ARCA0100

TAMPICO  
TAMPICO FIBER



### ARCA0110

ACCIAIO INOX MORBIDO  
SOFT STAINLESS STEEL

- con giro in nylon di contenimento
- with nylon containment loop



### ARCA0120

OTTONE RIGIDO  
HARD BRASS

- con giro in nylon di contenimento
- with nylon containment loop



### ARCA0125

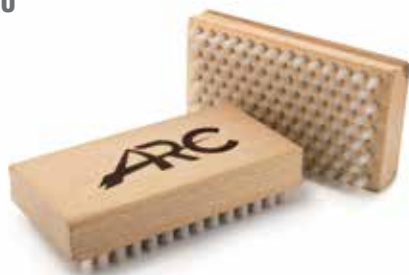
OTTONE MORBIDO  
SOFT BRASS

- con giro in nylon di contenimento
- with nylon containment loop



### ARCA0130

NYLON RIGIDO  
HARD NYLON



### ARCA0135

NYLON MORBIDO  
SOFT NYLON



### ARCA0140

CRINE RIGIDO  
HARD HORSEHAIR



### ARCA0145

CRINE MORBIDO  
SOFT HORSEHAIR



## SPAZZOLE WORLD CUP / WORLD CUP BRUSHES

### ARCA0200

SPAZZOLA ACCIAIO RIGIDO PER RIGATURA  
HARD STEEL STRUCTURE BRUSH



### ARCA0210

ACCIAIO TEMPERATO A FILO INCLINATO PER DISCIPLINE VELOCI  
TEMPERED STEEL ANGLED WIRE FOR SPEED SKI



### ARCA0160

ACCIAIO INOX RIGIDO A FILO INCLINATO  
HARD STAINLESS STEEL ANGLED WIRE



### ARCA01601

ACCIAIO INOX RIGIDO A FILO DIRITTO  
HARD STAINLESS STEEL STRAGHT WIRE



## ARCA0165

ACCIAIO MORBIDO  
SOFT STEEL



## ARCA0170

OTTONE RIGIDO  
HARD BRASS



## ARCA0175

OTTONE MORBIDO  
SOFT BRASS



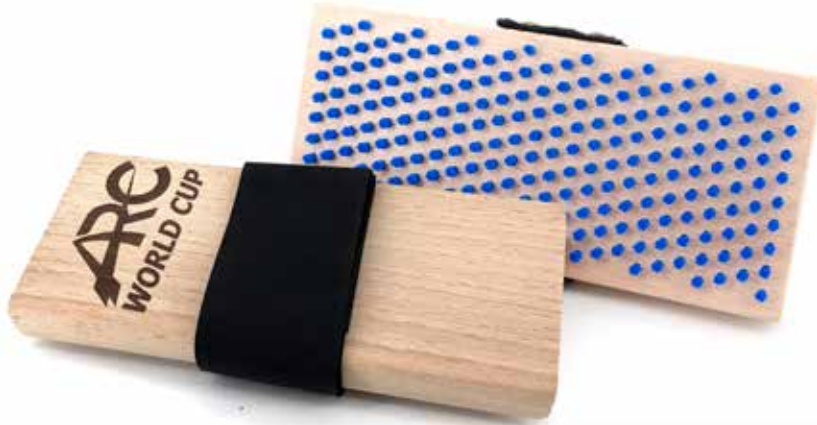
## ARCA0180

NYLON RIGIDO  
HARD NYLON



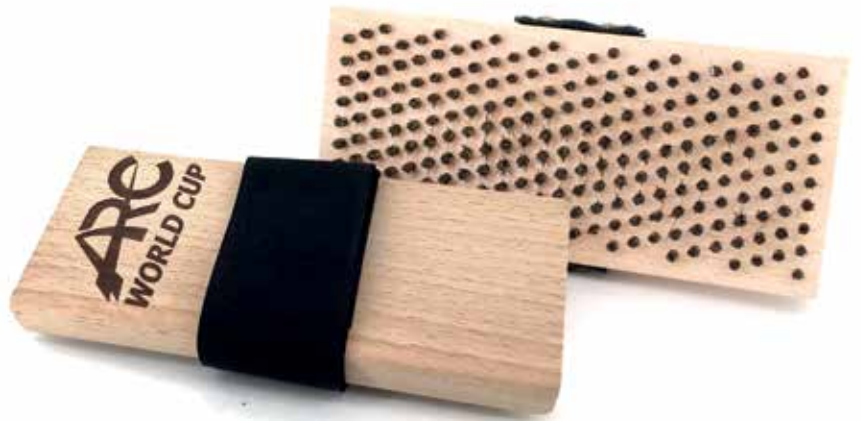
### ARCA0185

NYLON MORBIDO  
SOFT NYLON



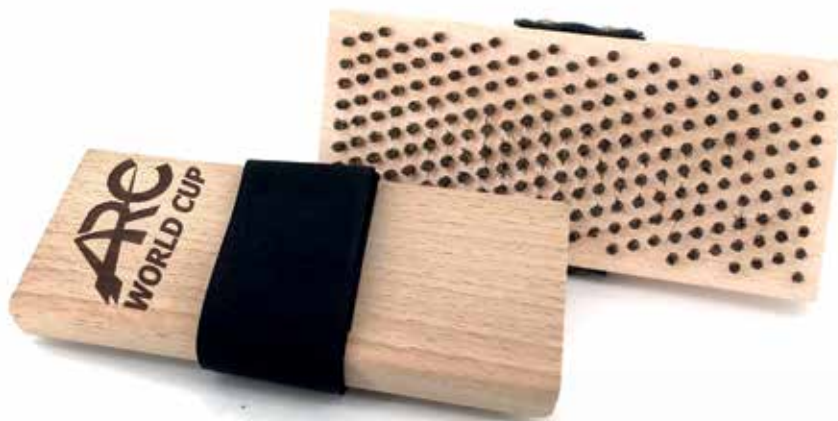
### ARCA0190

CRINE RIGIDO  
HARD HORSEHAIR



### ARCA0195

CRINE MORBIDO  
SOFT HORSEHAIR



### ARCA0150

TAMPICO  
TAMPICO FIBER



## SPAZZOLE ROTANTI / ROTO BRUSHES

### ARCA0300

IMPUGNATURA A SGANCIO RAPIDO  
QUICK RELEASE HANDLE



ARCA0310 10cm  
ARCA0315 14cm  
ARCA0320 20cm

ASTA ROTANTE  
DRIVE SHAFT



### ARCA0330

TAMPICO 10 cm  
TAMPICO FIBER 10 cm



### ARCA0335

ACCIAIO 10 cm  
STEEL 10 cm



### ARCA0340

OTTONE 10 cm  
BRASS 10 cm



### ARCA0345

CRINE RIGIDO 10 cm  
HARD HORSEHAIR 10 cm



### ARCA0350

NYLON MORBIDO 10cm  
SOFT NYLON 10cm



### AREL05011

POLIESTERE 10 cm  
POLYESTER 10 cm



### AREL13081

LANA MERINO 10 cm  
MERINO WOOL 10 cm



### ARCA0400

XC COMBI 1 - CRINE RIGIDO/NYLON MORBIDO 14cm  
XC COMBI 1 - HARD HORSEHAIR/SOFT NYLON 14cm



### AREL13083

LANA MERINO 14 cm  
MERINO WOOL 14 cm





**ARCA0360**

TAMPICO 20 cm  
TAMPICO FIBER 20 cm



**ARCA0365**

ACCIAIO 20 cm  
STEEL 20 cm



**ARCA0370**

OTTONE 20 cm  
BRASS 20 cm



**ARCA0375**

CRINE RIGIDO 20 cm  
HARD HORSEHAIR 20 cm



**ARCA0380**

NYLON MORBIDO 20 cm  
SOFT NYLON 20 cm



**AREL05012**

POLIESTERE 20 cm  
POLYESTER 20 cm



**AREL13082**

LANA MERINO 20 cm  
MERINO WOOL 20 cm



**ARSU0100**

VALIGETTA PER SPAZZOLE STANDARD E ROTO 10 cm  
BOX FOR STANDARD BRUSHES AND ROTO 10 cm



**ARSU0110**

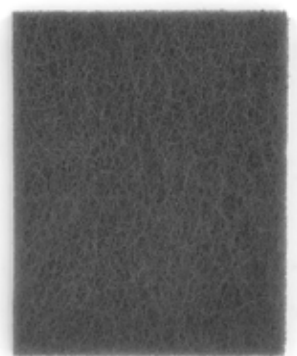
VALIGETTA PER SPAZZOLE WORLD CUP E ROTO 20 cm  
BOX FOR WORLD CUP BRUSHES AND ROTO 20 cm



## SPEEDTEX

### ARGA0100

SPEEDTEX FINE - 4 pz  
FINE SPEEDTEX - 4 pcs



### ARGA0105

SPEEDTEX SUPER FINE - 4 pz  
SUPER FINE SPEEDTEX - 4 pcs



### ARGA0110

SPEEDTEX FINE 10 cm  
FINE SPEEDTEX 10 cm



### ARGA0115

SPEEDTEX SUPER FINE 10 cm  
SUPER FINE SPEEDTEX 10 cm



### ARGA0120

SPEEDTEX FINE 20 cm  
FINE SPEEDTEX 20 cm



### ARGA0125

SPEEDTEX SUPER FINE 20 cm  
SUPER FINE SPEEDTEX 20 cm



## ACCESSORI SKIMAN / SKIMAN TOOLS

### ARFE3801

LIMA A FRESA 300 mm  
BODY FILE 300 mm



### ARFE1131

LIMA STANDARD 200 mm bastard  
STANDARD FILE 200 mm bastard



Taglio / Cut - 0

### ARFE1132

LIMA STANDARD 200 mm 2nd cut  
STANDARD FILE 200 mm 2nd cut



Taglio / Cut - 1

### ARFE1133

LIMA STANDARD 200 mm fine  
STANDARD FILE 200 mm fine



Taglio / Cut - 2

### ARVA0100

PROFESSIONAL CHROME  
200mm - bastard



### ARVA0105

PROFESSIONAL CHROME  
200mm - 2nd cut



### ARVA0110

PROFESSIONAL NO-CHROME  
200mm - bastard



### ARVA0115

PROFESSIONAL NO-CHROME  
200mm - 2nd cut



### ARCA0005

PENNELLO SKIMAN  
SKIMAN PAINTBRUSH



### ARCA0010

SPAZZOLINO PER LIME  
SKI FILE BRUSH



### ARLI0015

ARKANSAS - extra fine



### ARLI0020

GOMMA ABRASIVA - fine  
ABRASIVE RUBBER - fine



## HOT BOX - 140 - 160 - 350 SCIOLINATRICE / WAXING MACHINE

Sciolineatrice manuale a caldo per sci e snowboard con vaschetta intercambiabile e doppia temperatura d'esercizio  
Hot ski waxing machine for ski and snowboard with replaceable tank and dual operating temperature.



### ARSV0001 HOTBOX 140

Dimensioni / Dimensions: 205X198x100 mm  
Peso / Weight: 3 Kg  
Voltaggio / Voltage 220V/50Hz  
Disponibile a 110V / Available at 110V  
Assorbimento / Absorption 0.7 Kw  
Temperatura d'esercizio / Operating temp. 110° - 140° C  
Larghezza rullo / Roller Width 120mm



### ARSV0003 HOTBOX 160

Dimensioni / Dimensions: 225X198x100 mm  
Peso / Weight: 4 Kg  
Voltaggio / Voltage 220V/50Hz  
Disponibile a 110V / Available at 110V  
Assorbimento / Absorption 0.7 Kw  
Temperatura d'esercizio / Operating temp. 110° - 140° C  
Larghezza rullo / Roller Width 150mm



### ARSV0005 HOTBOX 350

Dimensioni / Dimensions: 420X198x100 mm  
Peso / Weight: 6 Kg  
Voltaggio / Voltage 220V/50Hz  
Disponibile a 110V / Available at 110V  
Assorbimento / Absorption 1 Kw  
Temperatura d'esercizio / Operating temp. 110° - 140° C  
Larghezza rullo / Roller Width 330mm



### ARSV0100 GRIP WAX DIGITAL HOT-BOX 125

PROFESSIONAL MACHINE  
Dimensioni / Dimensions: 205x198x100 mm  
Peso / Weight: 4 Kg  
Voltaggio / Voltage: 220V/50Hz  
Disponibile a 110V / Available at 110V  
Assorbimento / Absorption: 0.7 Kw  
Temperatura / Temperature: 50° - 200° C  
Larghezza rullo / Roller Width: 125mm

### ARSV0007

VASCHETTA 140 CON RULLO STANDARD  
140 TANK WITH STANDARD ROLLER



### ARSV0009

COPERCHIO 140  
140 TANK COVER



### ARSV0011

VASCHETTA 160 CON RULLO STANDARD  
160 TANK WITH STANDARD ROLLER



### ARSV0013

COPERCHIO 160  
160 TANK COVER



### ARSV0015

VASCHETTA 350 CON RULLO IN SILICONE  
350 TANK WITH SILICONE ROLLER



### ARSV0019

BASE DI LAVORO AD ELEVATA  
STABILITÀ PER HOT BOX  
E MOTO BRUSH 2  
HIGH STABILITY WORK BASE  
FOR HOT BOX AND MOTO BRUSH 2



VASCHETTA PER SCIOLINE DI  
TENUTA CON RULLI  
GRIP WAX TANK  
WITH ROLLERS

#### ARHWP001

Rullo in gomma - Rubber roller 125

#### ARHWP002

Rullo in alluminio - Alu roller 125

#### ARHWP004

Vaschetta sciolina - Wax tank 125

### ARHWP125

GRIP WAX  
THERMO WAX PROFI 125



#### STANDARD MACHINE

Dimensioni / Dimensions: 280x170x80 mm

Peso / Weight: 2.8 Kg

Voltaggio / Voltage: 230V/115V 50-60Hz

Assorbimento / Absorption: 0.3 Kw

Temperatura / Temperature: 50° - 150° C

Larghezza rullo / Roller Width: 125mm



## MOTO BRUSH 2 SCIOLINATRICE E SPAZZOLATRICE PROFESSIONALE CON PIASTRA RISCALDANTE

WAXING AND BRUSHING PROFESSIONAL MACHINE  
WITH HEATING PLATE

### ARSV0021

MOTO BRUSH 2 SENZA RULLI  
MOTO BRUSH 2 WITHOUT ROLLERS

Dimensioni / Dimensions: 590X160X215 mm

Peso / Weight: 15 Kg

Voltaggio / Voltage 220V/50Hz

Assorbimento / Absorption 0.5 Kw



### ARSV0023

RULLO PER PELLE DI LANA  
MERINO cm 14

ROLLER FOR MERINO WOOL  
LEATHER cm 14



### ARSV0025

PELLE DI LANA MERINO  
cm 14

MERINO WOOL LEATHER  
cm 14



### ARSV0027

RULLO IN SCOTCH BRITE  
cm 16

SCOTCH BRITE ROLLER  
cm 16



### ARSV0029

SPAZZOLA IN OTTONE  
cm 16

BRASS BRUSH  
cm 16



### ARSV0031

SPAZZOLA IN CRINE cm 16

HORSEHAIR BRUSH cm 16



### ARSV0033

SPAZZOLA IN NYLON cm 16

NYLON BRUSH cm 16



### ARSV0035

SPAZZOLA IN NYLON/CRINE cm 16

NYLON/HORSEHAIR BRUSH cm 16



### ARRM1000

TAVOLO UNIVERSALE SKIMAN  
SKIMAN UNIVERSAL TABLE



- con supporti laterali estensibili / with adjustable side support
- sacca non inclusa / bag not included

### ARRM1005

SACCA UNIVERSALE PER TAVOLI ARC  
UNIVERSAL BAG FOR ARC TABLES



### ARRM1010

PORTA FERRO  
IRON HOLDER



### ARRM1015

PORTA SACCO SPAZZATURA  
RUBBISH BAG HOLDER



### ARRM1020

PORTA SCI  
SKI RACK



### ARFA0105

DIGITAL THERMOMETER

Termometro digitale a sonda tascabile  
Pocket digital probe thermometer

temp. -50°/+300°



### ARFA0100

DIGITAL THERMO HYGROMETER

Termo-igrometro digitale tascabile  
Pocket digital thermo hygrometer

temp. -30°/+70° / hr. 0%/100%



### ARME87629

DOSER

Igrometro professionale per la neve  
Professional snow hygrometer



## ARSV1000

SACCA TERMICA PROFESSIONALE AC/220V  
PROFESSIONAL THERMO WAXING BAG AC/220V



(10 sci da alpino o 20 sci da fondo - 50°C x 6/8 ore - per saturazione soletta)  
(10 alpine ski or 20 XC ski - 50°C x 6/8 hours - for ski base saturation)



## TERMO COPERTA ALPINO ALPINE THERMO COVER

**ARWS1005** AC 220V - 55°C / 60°C

**ARWS1005U** AC 110V - 55°C / 60°C

2300mm x 140mm



## ARSV1020

AFFILATORE ELETTRICO REGOLABILE PER SPATOLE IN PLEXIGLASS CON TRASFORMATORE AC/DC.

ADJUSTABLE ELECTRIC SHARPENER FOR PLEXY SCRAPERS WITH POWER TRANSFORMER AC/DC.

*Dimensioni / Dimensions: 180X150X90 mm*

*Peso / Weight: 1 Kg*

*Voltaggio / Voltage AC 110-220V / DC12V*

*Assorbimento / Absorption 0.1 Kw*

## TERMO COPERTA FREERIDE FREERIDE THERMO COVER

**ARWS1010** AC 220V - 55°C / 60°C

**ARWS1010U** AC 110V - 55°C / 60°C

2000mm x 170mm

## ARSV1030

TAVOLO PROFESSIONALE SCI DI FONDO IN ALLUMINIO

ALU CROSS - COUNTRY PROFESSIONAL TABLE

## TERMO COPERTA SNOWBOARD SNOWBOARD THERMO COVER

**ARWS1015** AC 220V - 55°C / 60°C

**ARWS1015U** AC 110V - 55°C / 60°C

1800mm x 330mm



## ARSV1040

PROFILO DI RICAMBIO PER SCI DI FONDO  
SPARE XC PROFILE



- con due profili per sci di fondo inclusi / with two XC profiles included
- sacca non inclusa / bag not included

## ARSV1045

AGGANCIAMENTO DI RICAMBIO  
SPARE XC CLIP







### ARSV1050

SAGOMA PROFESSIONALE IN ALLUMINIO PER SCI DI FONDO  
PROFESSIONAL XC ALU PROFILE

### ARSV1060

CARRELLO PORTA SCI DI FONDO  
CROSS COUNTRY SKI RACK

Pratico carrello porta sci su ruote in polizene ed alluminio per sci di fondo.

Capacità: 48 sci

Dimensioni (L x P x A): 1000 x 340 x 380 mm

*Practical ski rack in polizene and aluminum on wheels for cross country skis.*

*Capacity: 48 skis*

*Dimensions (L x W x H): 1000 x 340 x 380 mm*



### ARSV1071/1072/1073

CARRELLO PORTA SCI UNIVERSALE MODULARE  
UNIVERSAL MODULAR SKI RACK

Pratico carrello universale modulare su ruote per sci e snowboard in inox ed acciaio verniciato. Disponibile da 1 a 3 moduli.

Capacità per modulo:

20 aste sci fondo - 12 aste sci alpino - 4 snowboards

Dimensione per modulo (L x P x A): 560 x 560 x 450 mm

*Practical universal modular ski rack with wheels in stainless steel and varnished steel. Available from 1 to 3 modules.*

*Capacity for module:*

*20 c/c ski - 12 alpine ski - 4 snowboards*

*Dimension for each module (L x W x H): 560 x 560 x 450 mm*



carrello a 2 moduli / 2 modules ski rack

## ARFE0005

SPATOLA IN ACCIAIO 1mm  
STEEL SCRAPER 1mm



## ARFE0010

SPATOLA IN PLEXY 130x60x4mm  
PLEXY SCRAPER 130x60x4mm



## ARFE0015

MATITA PER CANALINE  
GROOVE CANDLE



## ARSMRP360

PISTOLA PROFESSIONALE POLIETILENE Ø12 mm  
PROFESSIONAL POLY-GUN Ø12 mm



## ARSM12CRP

CANDELETTA Ø12 mm - 1kg - trasparente  
GUN CANDLE Ø12 mm - 1kg - transparent



## ARSM12BKP

CANDELETTA Ø12 mm - 1kg - nero  
GUN CANDLE Ø12 mm - 1kg - black



## ARLK20001

CANDELETTA Ø8 mm - 1kg - trasparente  
FREE CANDLE Ø8 mm - 1kg - transparent



## ARLK20003

CANDELETTA Ø8 mm - 1kg - nero  
FREE CANDLE Ø8 mm - 1kg - black



## ARLK0015

SOLETTA POLIETILENE 4 pz - trasparente  
POLYETHYLENE SKI BASE 4 pcs - transparent



### ARLK0010

SOLETTA POLIETILENE 4 pz - nero  
POLYETHYLENE SKI BASE 4 pcs - black



### ARLK21201

BOCCOLE IN PLASTICA  
PLASTIC BUSHING THREADED  
100 pz/pcs



### ARLK21102

TURAFORI COLORI MISTI  
MIXED HOLE PLUGS  
1000 pz/pcs



### ARLK20641

FILO PER SPALMATRICE Ø3 mm - 0,4 kg - trasparente  
WIRE FOR SMEARING MACHINE Ø3 mm - 0,4 kg - trasparent



### ARLK20647

FILO PER SPALMATRICE Ø3 mm - 0,4 kg - nero  
WIRE FOR SMEARING MACHINE Ø3 mm - 0,4 kg - black



### ARLK20661

FILO PER SPALMATRICE Ø3 mm - 1,5 kg - trasparente  
WIRE FOR SMEARING MACHINE Ø3 mm - 1,5 kg - trasparent



### ARLK20667

FILO PER SPALMATRICE Ø3 mm - 1,5 kg - nero  
WIRE FOR SMEARING MACHINE Ø3 mm - 1,5 kg - black



## INSERTO A CROCE HEAD-CROSS BIT

**ARFE0020** - PZD 2 x 100 mm

**ARFE0025** - PZD 3 x 100 mm

ATTACCO/ATTACHMENT - A4-STANDARD



## INSERTO TORX TORX BIT

**ARFE0030** - TX 20 x 100 mm

**ARFE0035** - TX 25 x 100 mm

ATTACCO/ATTACHMENT - A4-STANDARD



## PUNTE PER ATTACCHI SCI DRILL BITS FOR SKI BINDINGS

**ARMA420L0357** - 3,5 x 7 x 100 mm

**ARMA420L0359** - 3,5 x 9 x 100 mm

**ARMA420L0389** - 3,8 x 9 x 100 mm

**ARMA420L3811** - 3,8 x 11 x 100 mm

**ARMA420L3815** - 3,8 x 15 x 100 mm

**ARMA420L0419** - 4,1 x 9 x 100 mm

**ARMA420L4211** - 4,2 x 11 x 100 mm



## FILETTATORE MANUALE PER VITI SCI HAND TAP FOR SKI SCREWS

**ARMA0433**



## PUNTA FRESA PER BOCCOLE SCI CON FERMO DI PROFONDITÀ DRILL-MILL FOR SKI BUSHING WITH ADJUSTABLE DEEP CLAMP

**ARMA0467**



## PUNTA FRESA PER BOCCOLE SCI DRILL-MILL FOR BUSHING FOR SKI

**ARMA0477**



## ATTACCHI INTERCAMBIABILI PER PUNTE PALI SLALOM INTERCHANGEABLE SHANKS FOR DRILL BITS FOR SLALOM POLES

**ARMA067010**



**670/10** cylindrical 10 mm.

**ARMA067013**



**670/13** cylindrical 13 mm.

**ARMA0670EXA**



**670/EXA** exagonal 12 mm.

**ARMA0670SDS**



**670/SDS** sda plus

**ARMA0670STA**



**670/STA** staco

**PUNTA IN ALLUMINIO PER PALI SLALOM CON ATTACCO ESAGONALE INTERCambiabile**  
**PESO ESTREMAMENTE RIDOTTO - 1 INSERTO INTERCambiabile IN ACCIAIO (HSS) - ELICA A PASSO LUNGO**  
**ALUMINUM DRILL BIT FOR SLALOM POLES WITH INTERCHANGEABLE HEXAGONAL SHANK**  
**EXTREMELY LIGHT WEIGHT - 1 INTERCHANGEABLE CARBIDE TIP (HSS) - LONG SPIRAL FLUTE**

**ARMA750AL28** - Ø 28 x 450 mm - 340 gr

**ARMA750AL30** - Ø 30 x 450 mm - 360 gr

**ARMA750AL32** - Ø 32 x 450 mm - 380 gr

**ARMA750AL35** - Ø 35 x 450 mm - 430 gr

**ARMA750AL40** - Ø 40 x 450 mm - 460 gr

**ARMA750AL50** - Ø 50 x 450 mm - 650 gr



**PUNTA IN ACCIAIO PER PALI SLALOM CON ELICA PASSO CORTO ED ATTACCO INTERCambiabile**  
**STEEL DRILL BIT FOR SLALOM POLES WITH SHORT SPIRAL FLUTE AND INTERCHANGEABLE SHANK**

**ARMA66028** - Ø 28 x 450 mm

**ARMA66030** - Ø 30 x 450 mm

**ARMA66032** - Ø 32 x 450 mm

**ARMA66035** - Ø 35 x 450 mm

**ARMA66040** - Ø 40 x 450 mm

**ARMA66050** - Ø 50 x 450 mm



**PUNTA IN ACCIAIO PER PALI SLALOM CON ELICA PASSO CORTO, 2 INSERTI IN METALLO DURO (HM)**  
**ED ATTACCO INTERCambiabile**  
**STEEL DRILL BIT FOR SLALOM POLES WITH SHORT SPIRAL FLUTE, 2 CARBIDE TIPS (HM)**  
**AND INTERCHANGEABLE SHANK**

**ARMA662HM28** - Ø 28 x 450 mm

**ARMA662HM30** - Ø 30 x 450 mm

**ARMA662HM32** - Ø 32 x 450 mm

**ARMA662HM35** - Ø 35 x 450 mm

**ARMA662HM40** - Ø 40 x 450 mm

**ARMA662HM50** - Ø 50 x 450 mm



## **ARED0010**    **BLACK**

### **Pro MPW Bond**

Adesivo strutturale per soletta - nero  
Ski base structural adhesive - black



## **ARED0015**    **AMBER**

### **Pro MPW Bond**

Adesivo strutturale per soletta - ambra  
Ski base structural adhesive - amber



## **ARED0020**

### **Duo Fix**

Colla epossidica per tasselli e fianchi  
Epoxy glue for ski base and sides



## **ARED0025**

### **Multi Mix**

Punte miscelatrici - 12 pz  
Mixing tips - 12 pcs



## **ARED0030**

### **Astrogrip**

Antiscivolo per viti rovinate - 20 gr  
Anti-slip for damaged screws - 20 gr



## **ARED0035**

### **Pro Anti Clod**

Anti zoccolo per pelli sci alpinismo - 200 ml  
Anti clod for ski climbing skins - 200 ml



## **ARED0040**

### **Pro Safety Clean**

Detergente per soletta - 500 ml  
Ski base cleaner - 500 ml



## **ARED0045**

### **Pro Multi Foam**

Schiuma detergente universale - 500 ml  
Universal foam cleaner - 500 ml



## **ARED0050**

### **Pro Plast Spray**

Vernice protettiva per plastica - 400 ml  
Protective varnish for plastic - 400 ml



### ARE0055

#### Pro Biosan Spray

Sanificante universale - 200 ml  
 Universal sanitising - 200 ml  
 Brezza di mare / Sea breeze



### ARE0060

#### Pro Biosan Liquid

Sanificante universale - 5 lt - diluizione 50%  
 Universal sanitising - 5 lt - 50% dilution  
 Brezza di mare / Sea breeze



### ARE0065

#### Biosan Pump Nebulizer

Capacità 1 lt - con sonda a gomito  
 Capacity 1 lt - with elbow probe



### ARMA99392

#### NASTRO ANTISCIVOLO ANTISLIP TAPE



50 mm x 18 mt

### ARVI0010

#### NASTRO ADESIVO DI CARTA ADHESIVE PAPER TAPE



50 mm x 50 mt

### ARVI0015

#### NASTRO ADESIVO ADHESIVE TAPE



50 mm x 66 mt

### ARVI0020

#### NASTRO DISTACCABILE LOW ADHESIVE TAPE



38 mm x 66 mt

### ARFE0100

#### GREMBIULE SKIMAN IN COTONE SKIMAN COTTON APRON



### ARFE0105

#### LEGASCI FONDO XC SKI STRAP



### ARFE0110

#### LEGASCI ALPINO ALPINE SKI STRAP



### ARGE0010

#### STRISCIONE TNT 0,80 x 3,2 mt NON WOVEN BANNER 0,80 x 3,2 mt





**ARC TEC s.n.c. di G. e P. Chiarle**

Via V. Vela, 35 – 10128 TORINO – ITALY

Phone +39.011.19920781

P.IVA - VAT: IT11891760016 - SDI: W7YVJK9

INDIRIZZO OPERATIVO - OPERATING ADDRESS

**VIA TRECATE 24/A – 10141 TORINO – ITALY**

Contact Phone

Guido Chiarle +39.348.3609516 - g.chiarle@gmail.com

Paolo Chiarle +39.348.6407274 - pchiarle@hotmail.com

**info@arctec.it - www.arctec.it**